



METALCON[®] Cielos



CINTAC[®]
simplificamos **tu mundo**

CINTAC®

Hoy CINTAC es líder en Chile y el cono sur en la fabricación y comercialización de sistemas constructivos y productos de acero.

Con una oferta única y la más amplia del mercado, CINTAC atiende las necesidades específicas de los segmentos Habitacional, Industrial y de la Infraestructura Vial lo que sumado a su tradicional oferta de Tubos, Perfiles y Cañerías, satisface con soluciones concretas e innovadoras las necesidades de los sectores de la construcción y metalmecánica.

METALCON®

Las tendencias en construcción de viviendas y un mercado cada vez más exigente, han llevado a CINTAC a desarrollar productos que permitan una alta velocidad de armado y una menor necesidad de servicio post venta.

CINTAC presenta la más amplia oferta para la construcción de viviendas a través de METALCON® perfiles y METALCON® estructuras. METALCON® es un sistema constructivo, conformado por un conjunto de perfiles estructurales metálicos, livianos y galvanizados, que permiten diseñar distintas soluciones constructivas.

Las posibilidades constructivas son múltiples, ya que METALCON® permite desarrollar todos los elementos estructurales de una vivienda, tales como: muros soportantes, vigas, columnas, envigados de pisos, techumbres, mansardas, segundos pisos, etc. Además las posibilidades constructivas se amplían al campo de las construcciones industriales y el comercio.

1	Beneficios	4
2	Componentes del Sistema	5
3	Cielos Perfectos en 7 Pasos	6
4	Soluciones Constructivas	8
	Atornillado de Conector TI®	8
	Atornillado de Plancha Yeso/Cartón	8
	Unión Portante 40R®	9
	Unión Perfil AT®	10
	Cielo Flotante	11
	Apertura Luminaria 1	12
	Apertura Luminaria 2	13
	Cielo Colgado Galpón	14
	Cielo Colgado Losas	15
	Encuentro Cielo y Tabiques	16
	Encuentro Tabiques Cielos	17
	Claraboya/Elevación y Corte	18
	Claraboya/Secciones y Detalles	19
5	Herramientas	20
6	Seguridad	20

El sistema Metalcon® Cielo, es la solución constructiva más eficiente para armar entramados metálicos de cielos rasos resistentes al fuego, brindándonos mayor facilidad de instalación, rapidez, versatilidad y ahorro de hasta un 18% por metro cuadrado de cielo raso terminado.

Fácil

Metalcon® Cielo es el único con solución nivela-fácil, que permite nivelar la estructura de los cielos rasos, gracias a su exclusivo Conector TI.

Simple

Compuesto sólo por 3 elementos: 2 perfiles y un conector preformado, todos estandarizados, ellos son:

- Perfil AT®
- Conector TI®
- Portante 40R®

Rápido

Los elementos del sistema permiten construir el entramado para cielos rasos totalmente nivelados, más rápido que las soluciones actuales.

Ahorro

Permite ahorrar hasta un 18% en costos por m² de cielo instalado, comparado con la madera.

Resistencia al fuego

La estructura de cielo raso fabricada con los elementos del nuevo Metalcon® Cielo ha sido ensayado al fuego y cumple con la Norma Chilena NCh 935/1 Of.97 en categoría F-30.


Resistente y liviano

Todos sus componentes son de acero estructural galvanizado.


Téngalo ahora

Disponible en los principales distribuidores de materiales de construcción, en todo el país.

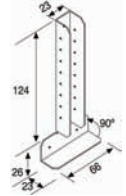
Portante 40R® Código Cintac 4086						
Uso: Confección de cielo raso, como soporte de placa.						
Nomenclatura	A	B	C	Espesor	Largos (m)	Peso (kg/ml)
40x18x10x0,5	40	18	10	0,5	3,0-6,0	0,38



Perfil AT® Código Cintac 4097						
Uso: • Permite fijar el nivel para estructuras de cielo raso. • Prolongación de cuerda interior de la cercha o larguero.						
Nomenclatura	A	B	C	Espesor	Largos (m)	Peso (kg/ml)
20x25x4x0,5	20	25	4	0,42	3,0	0,25



Conector TI®		
Uso: • Conector nivelador de la cuerda interior o larguero, directamente a la cercha, losa o costanera.		
Nomenclatura	Unidades	Código Cintac
150x66x0,85	Caja (100 Unid.)	9577
	Caja (10 Unid.)	9575



Recomendaciones para Estructura de Cielo					
Espesor placa Yeso Cartón (mm)	Alternativas de luces entre elementos		Perfil	Distancia	Planchas Yeso-Cartón
	Cerchas (cm)	Conector TI® (cm)			
10 ó 12,5 ó 15	Luces hasta 150	Luz máxima 100	Portante 40R®	40 cm	8 - 10 mm
			Portante 40R®	60 cm	12,5 - 15 mm



Al armar entramados metálicos para cielos rasos con METALCON® Cielo, usted podrá comprobar por qué es la solución más eficiente.

Pasos Constructivos para entramado de cielo raso

Esquema general



1

Trazar nivel en toda la habitación (la altura corresponde a la suma de la medida de cielo terminado + el espesor de a placa de yeso-cartón)



2

Fijación según pared Obra gruesa: Clavo impacto 1" Tabique: Tornillo cabeza lenteja PB 8 x 1/2" o tornillo cabeza de trompeta PF 6 x 1"



3

(Véase las recomendaciones de luces)



Pasos Constructivos para entramado de cielo raso

4

1 Tornillo cabeza lenteja PB 8 x 1/2"
Nota: el Conector TI® debe tocar la lienza tensada



5

1 Tornillo cabeza lenteja PB 8 x 1/2"



6

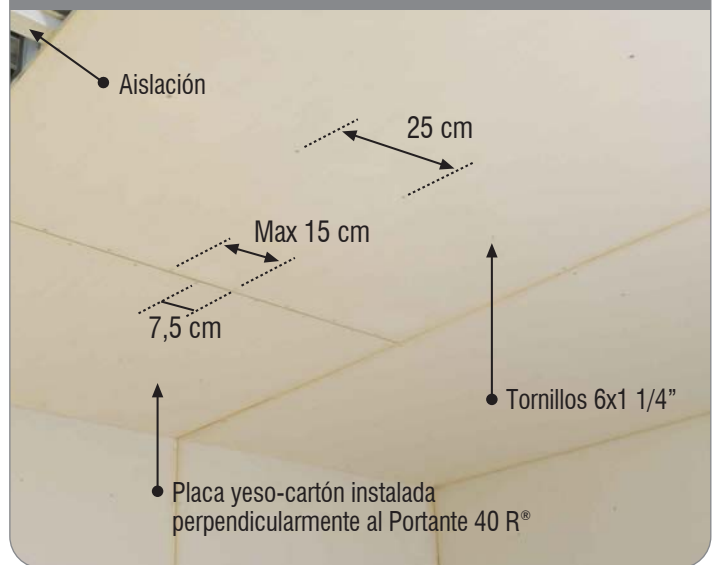
2 tornillos Framar PF 7x 7/16

Para terminar instale en ambos lados de la habitación

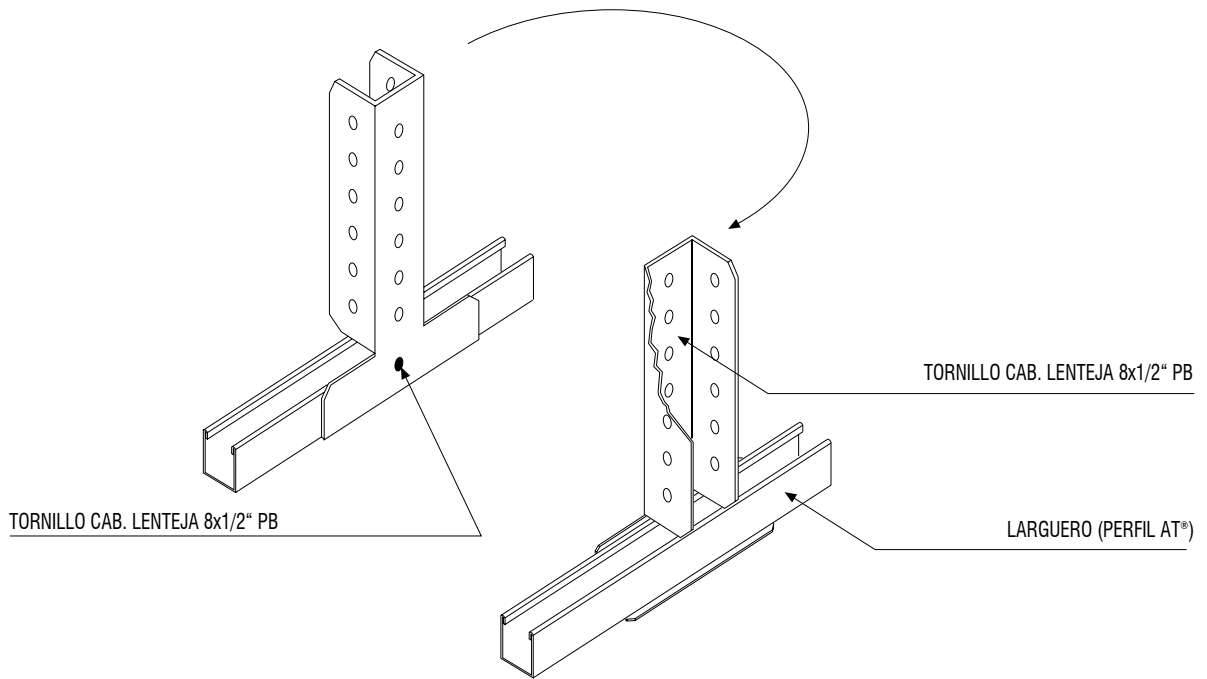


7

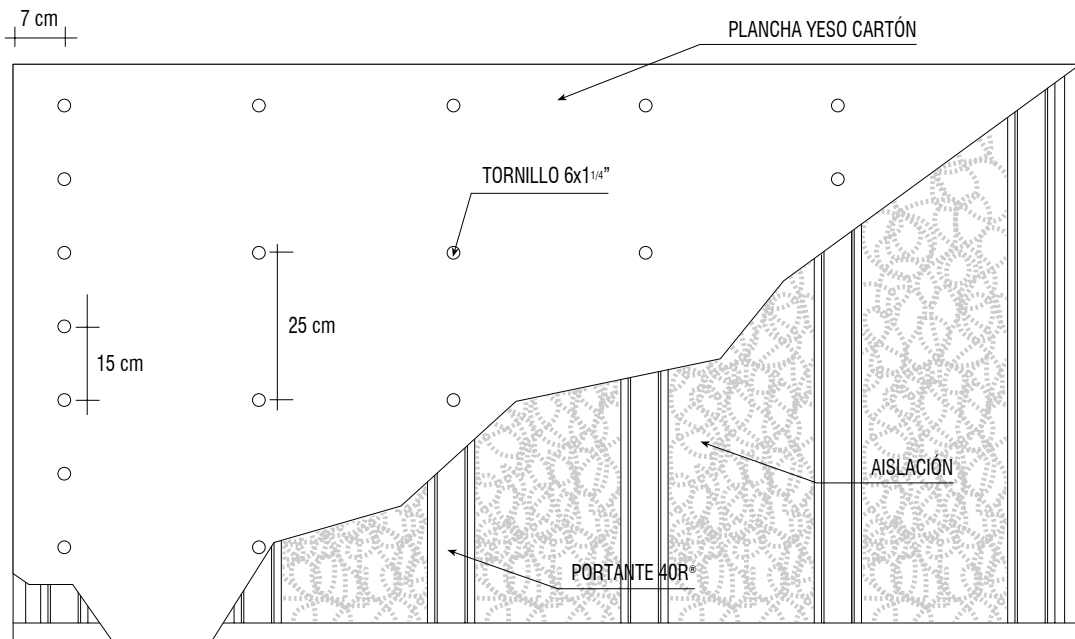
(Véase las recomendaciones de luces)



Atornillado de Conector TI®



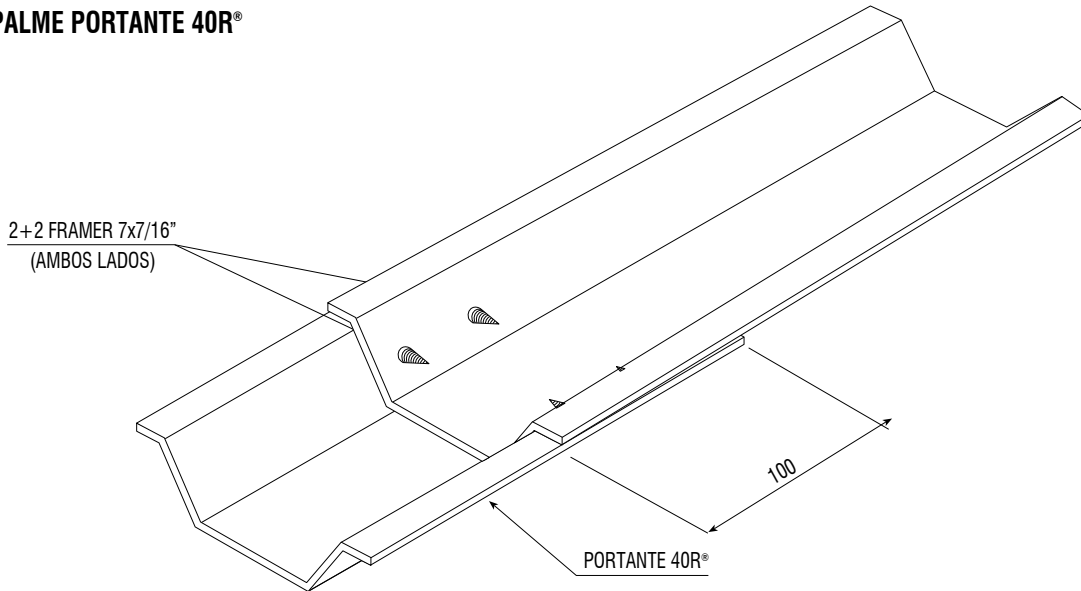
Atornillado de Plancha Yeso/Cartón



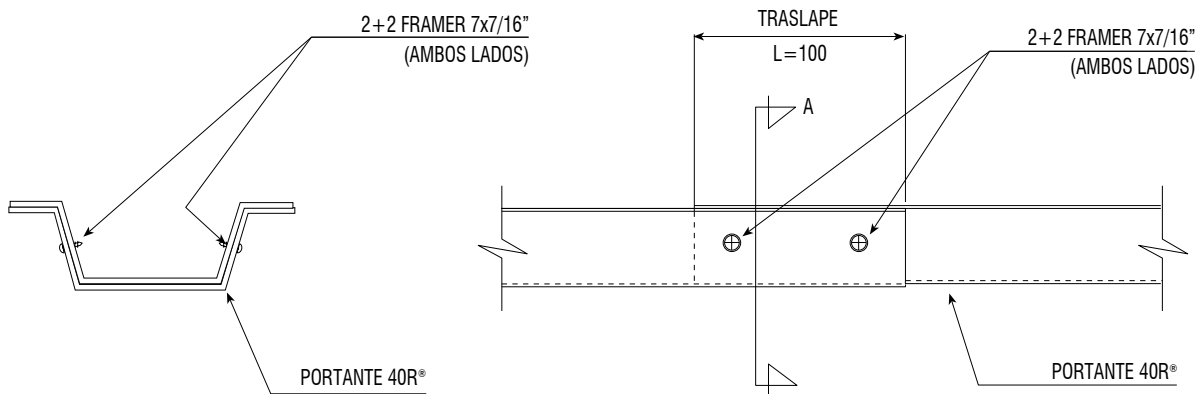
Considere los siguientes detalles constructivos para construir de la mejor manera con el nuevo sistema Metalcon® Cielos

Unión Portante 40R®

EMPALME PORTANTE 40R®
S/E

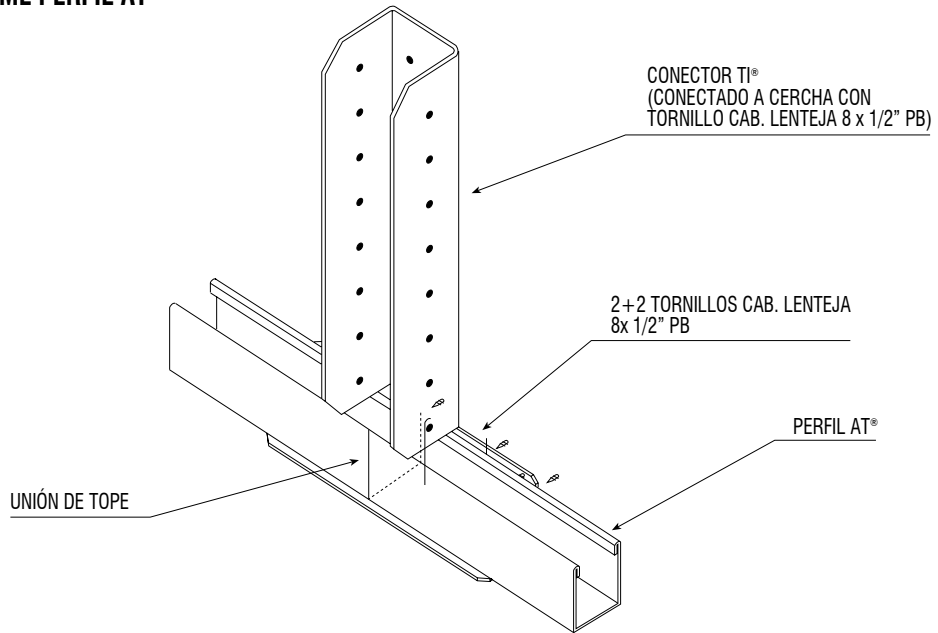


ELEVACIÓN EMPALME PORTANTE 40R®



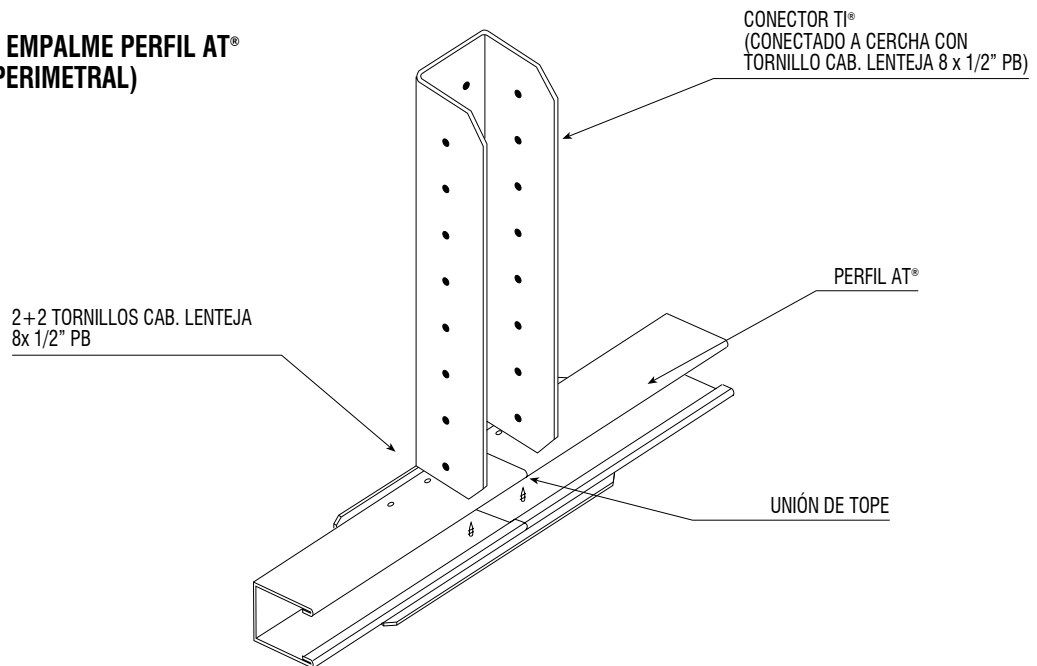
**PERSPECTIVA EMPALME PERFIL AT®
(LARGUEROS)**

S/E



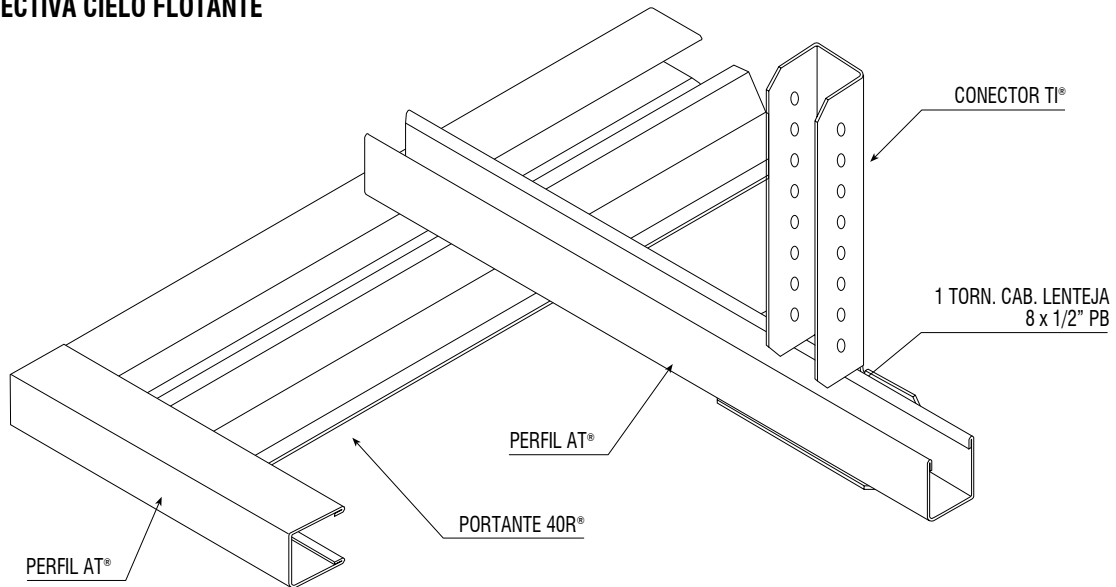
**PERSPECTIVA EMPALME PERFIL AT®
(USO CANAL PERIMETRAL)**

S/E



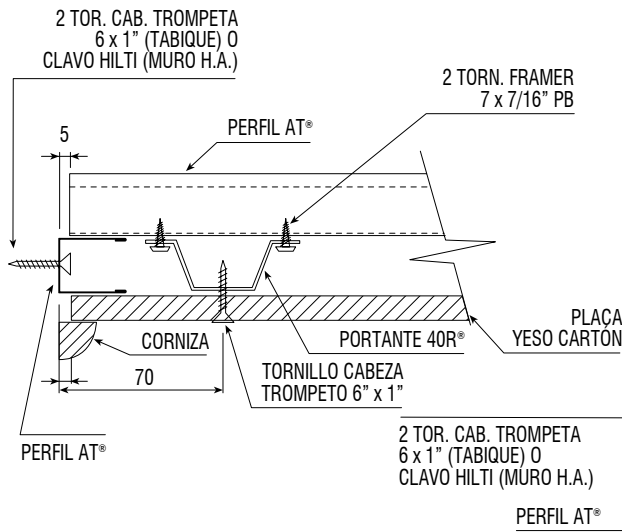
PERSPECTIVA CIELO FLOTANTE

S/E



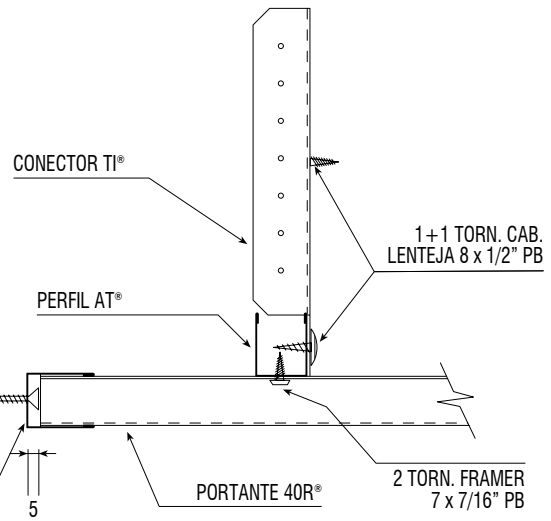
**DETALLE UNIÓN CIELO-MURO
(PORTANTES 40R® PARALELOS A MURO)**

S/E



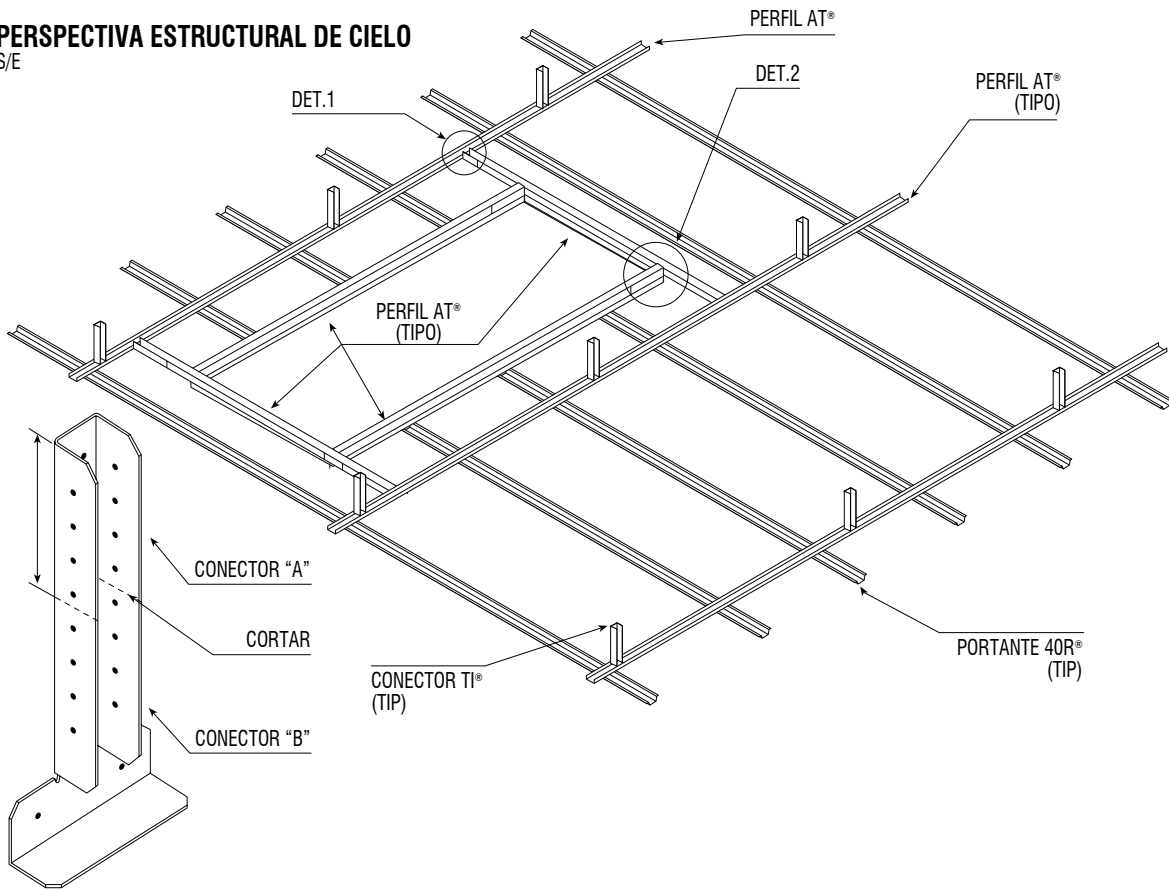
**DETALLE UNIÓN CIELO-MURO
(PORTANTES 40R® NORMALES A MURO)**

S/E



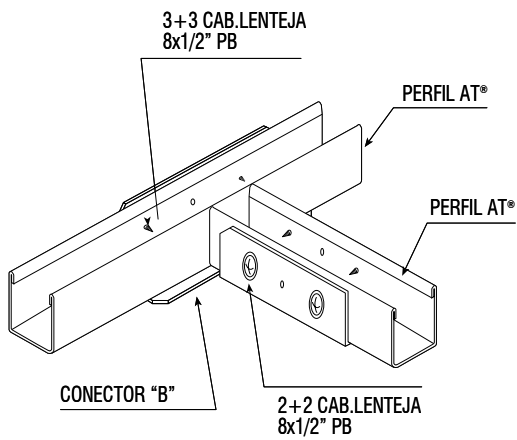
PERSPECTIVA ESTRUCTURAL DE CIELO

S/E



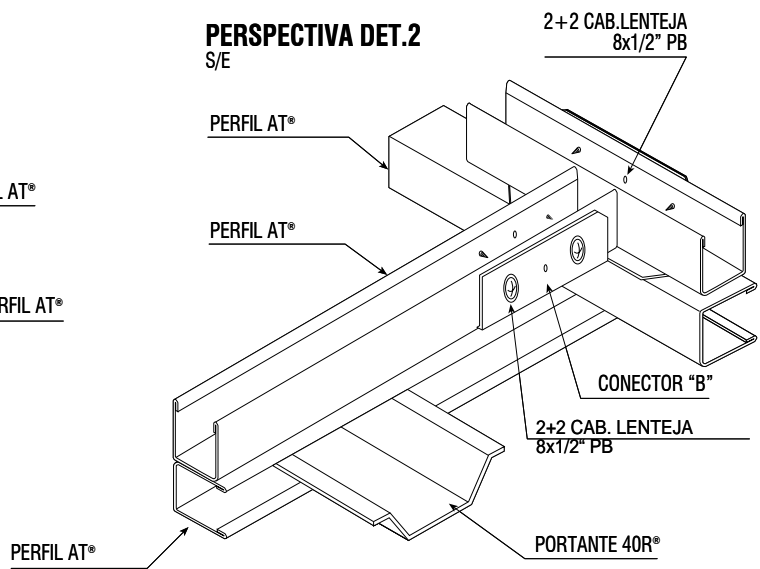
PERSPECTIVA DET.1

S/E



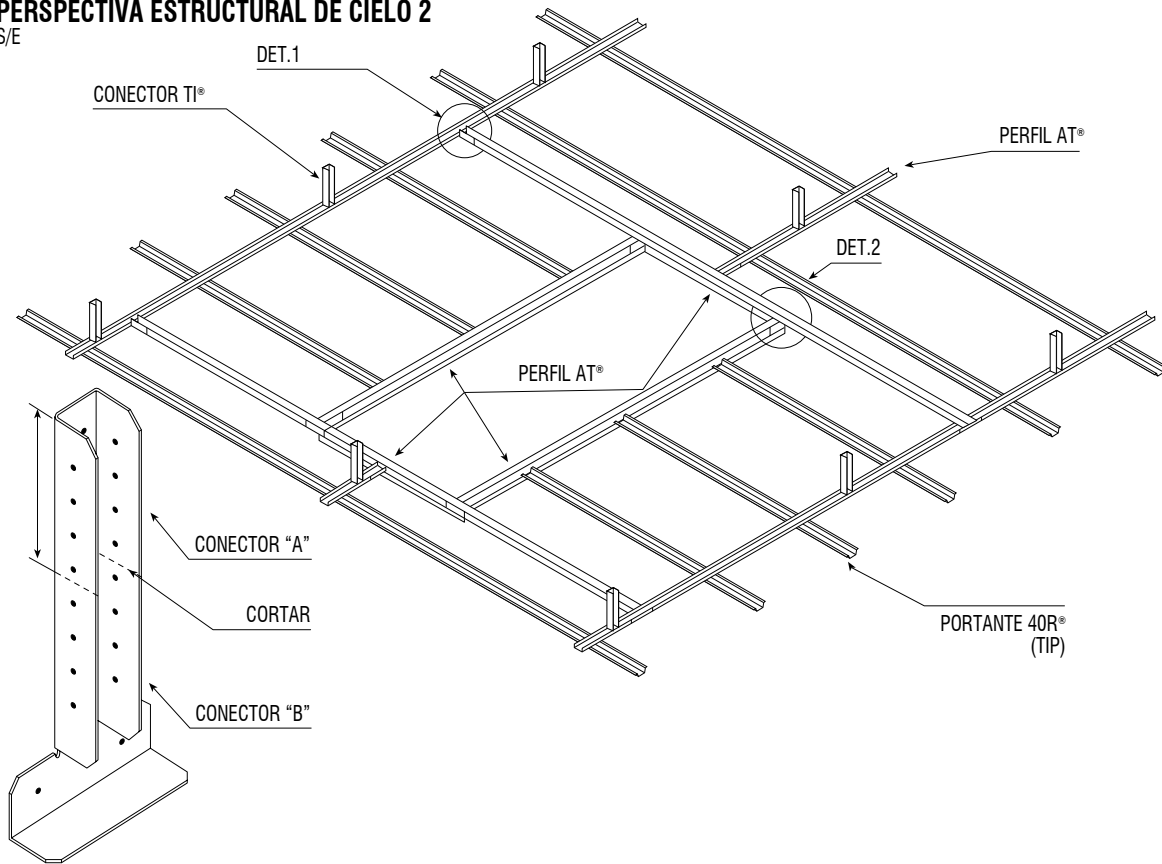
PERSPECTIVA DET.2

S/E



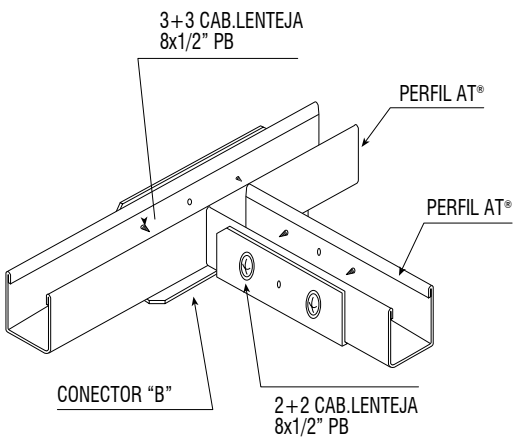
PERSPECTIVA ESTRUCTURAL DE CIELO 2

S/E



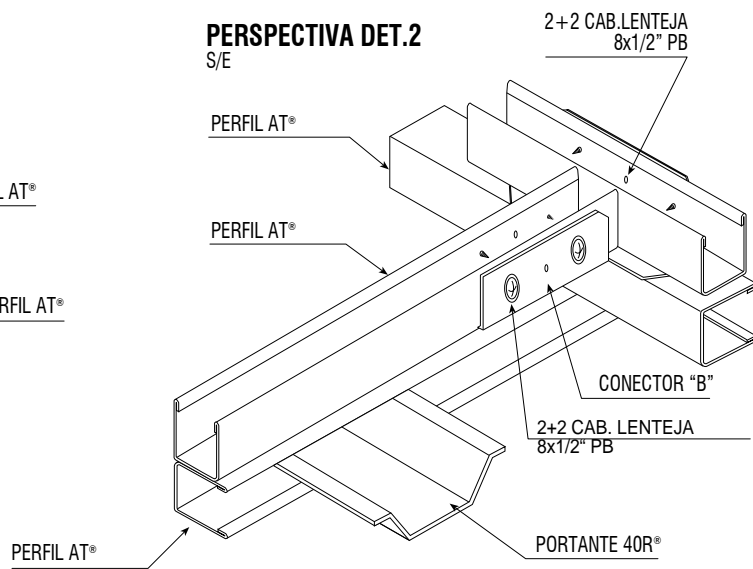
PERSPECTIVA DET.1

S/E

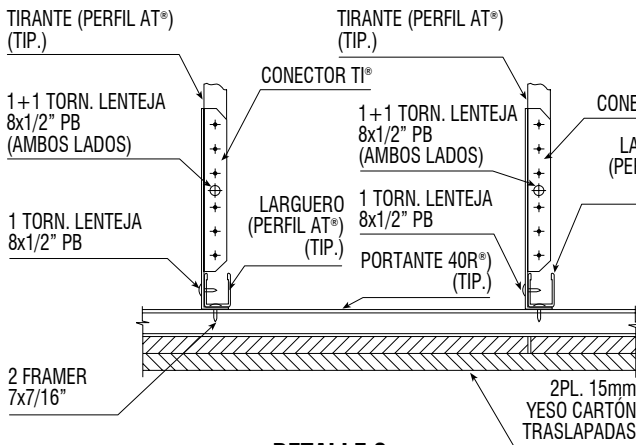
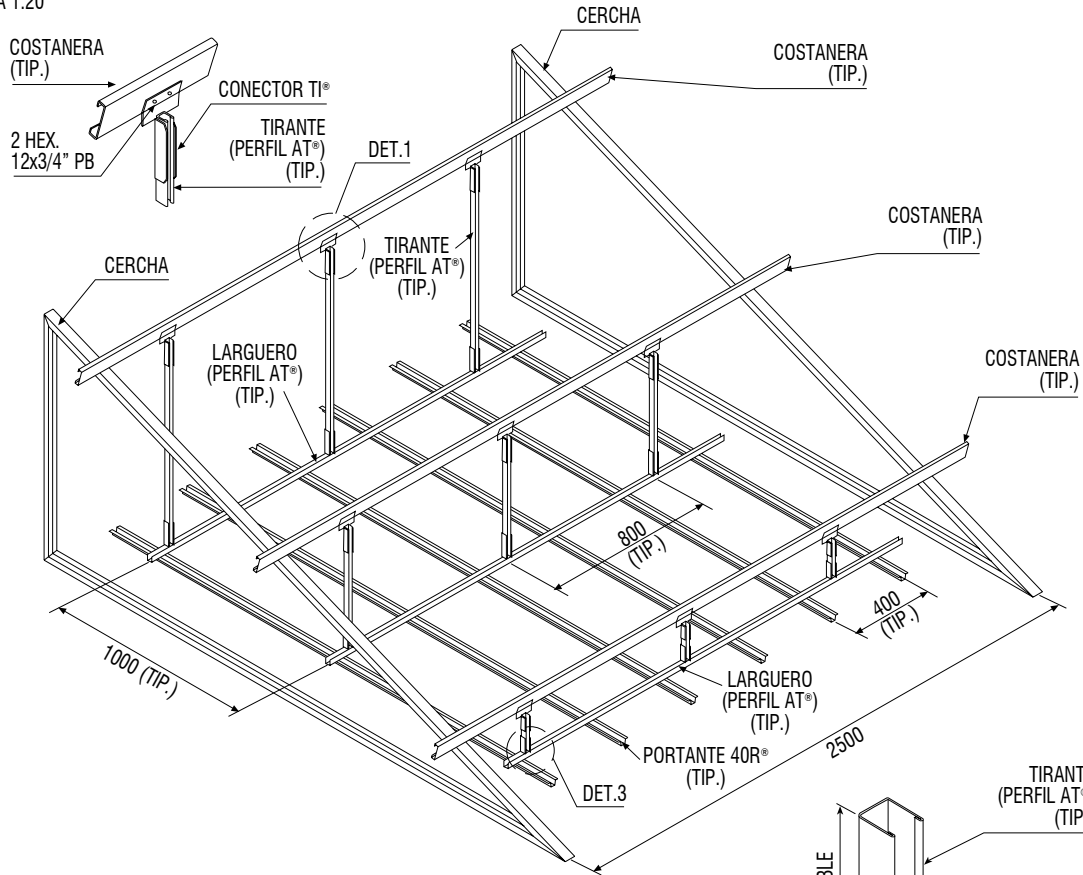


PERSPECTIVA DET.2

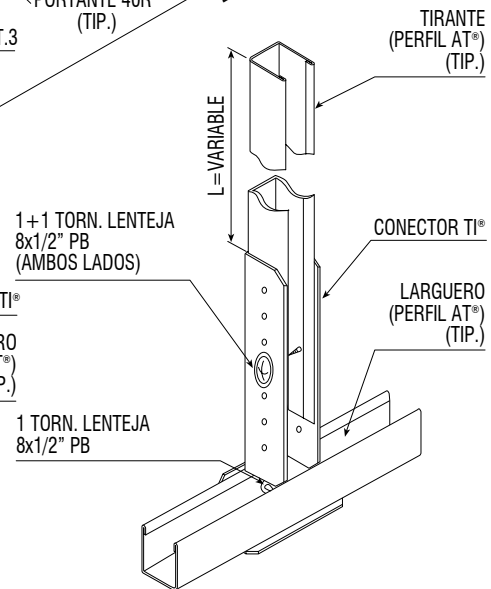
S/E



DETALLE 1
ESCALA 1:20

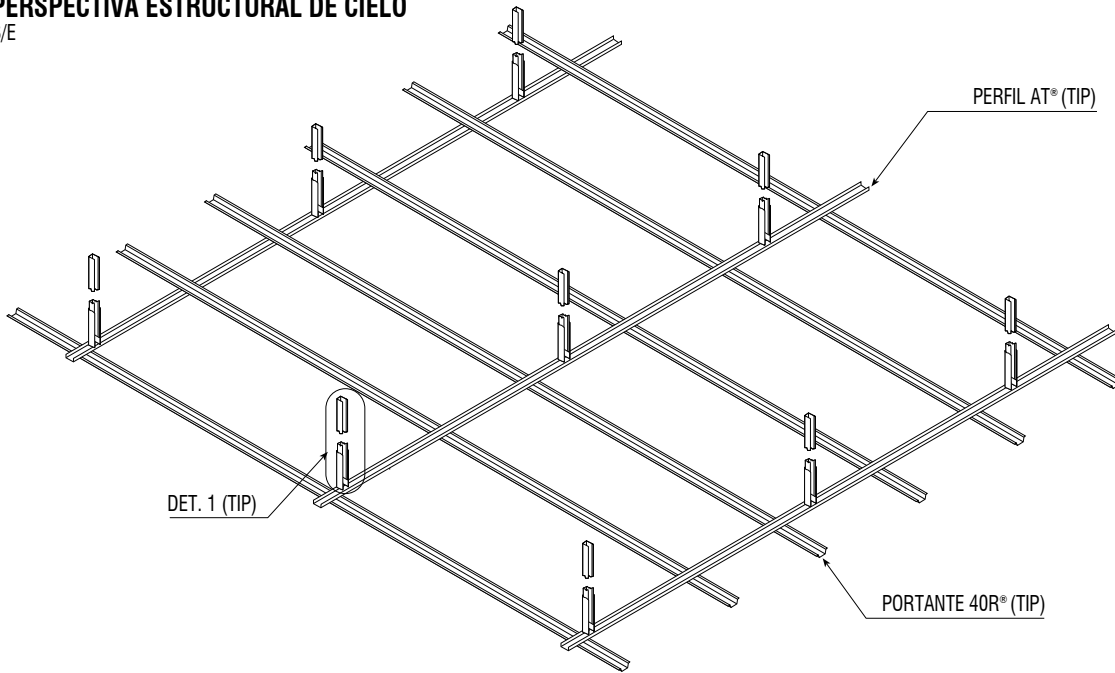


DETALLE 2
ESCALA 1:20

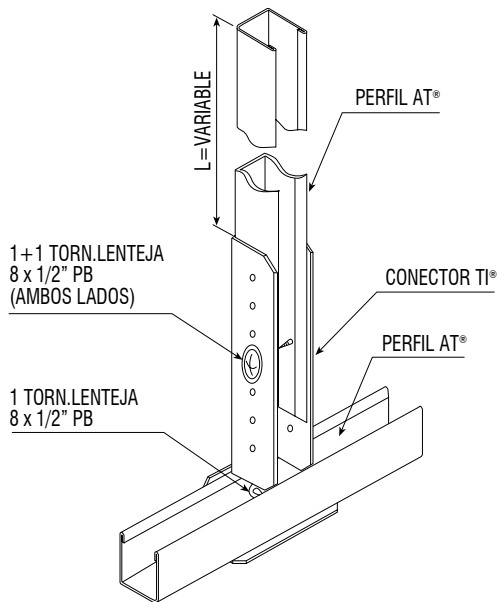


DETALLE 3
S/E

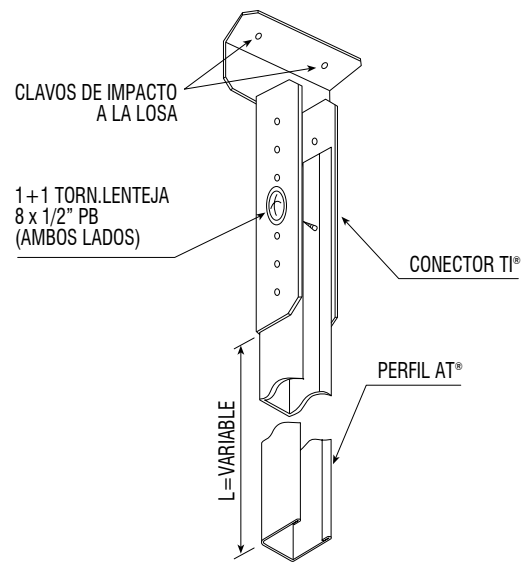
PERSPECTIVA ESTRUCTURAL DE CIELO
S/E

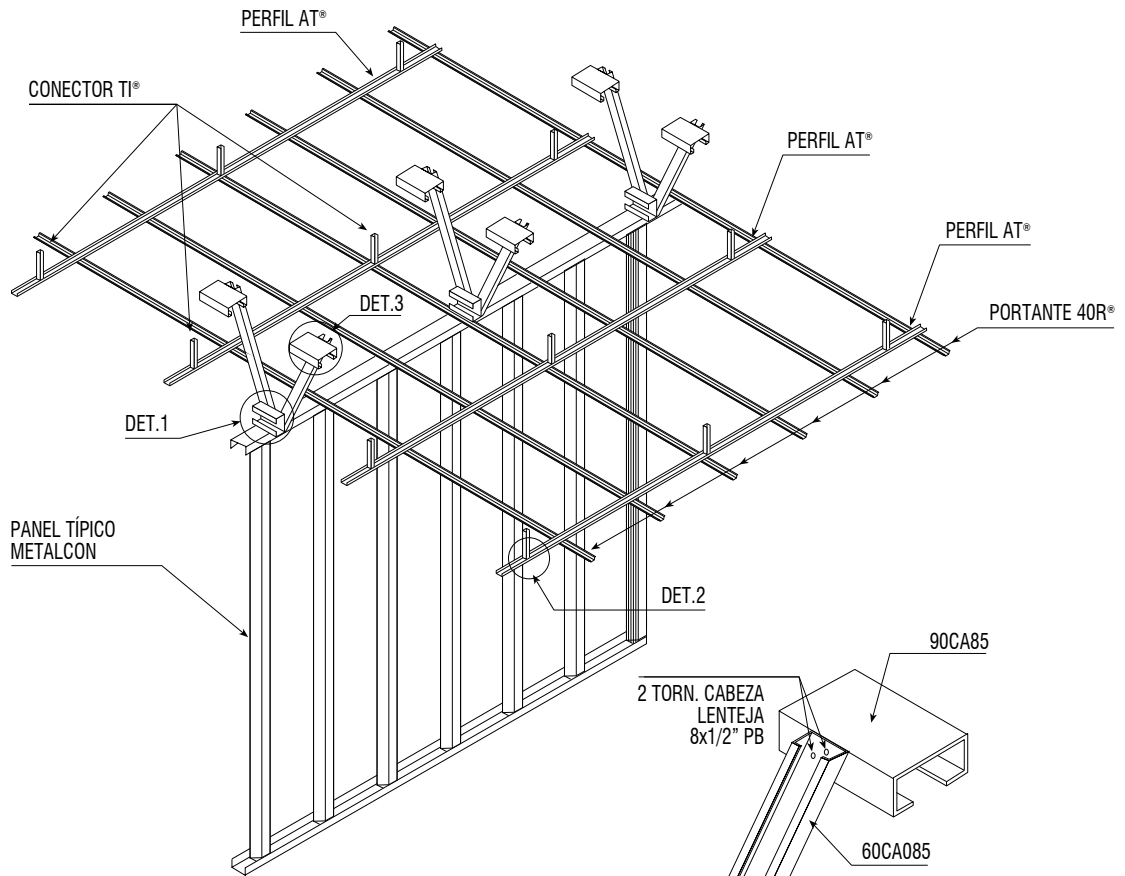


PERSPECTIVA DET.1
S/E

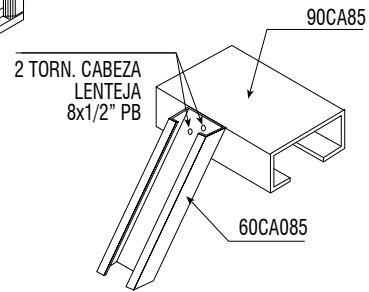


DETALLE CONEXIÓN A LOSAS
S/E

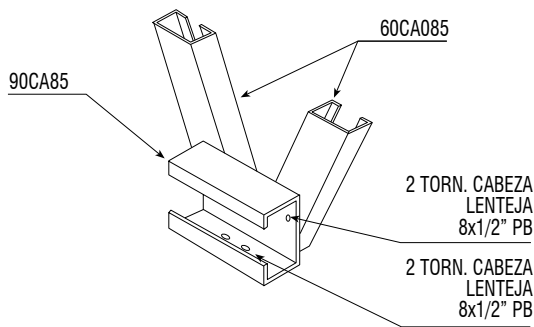




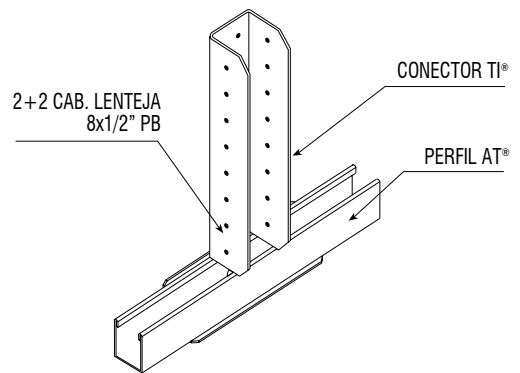
PERSPECTIVA ENCUENTRO CIELO TABIQUE 2
S/E



PERSPECTIVA DET.3
S/E

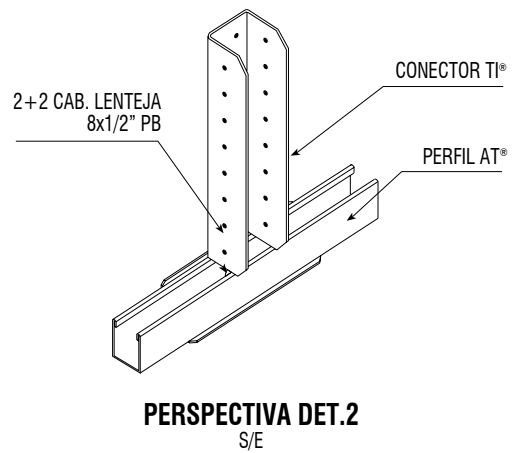
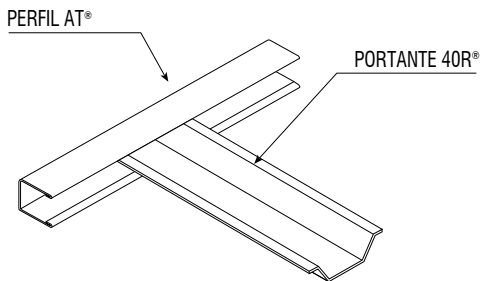
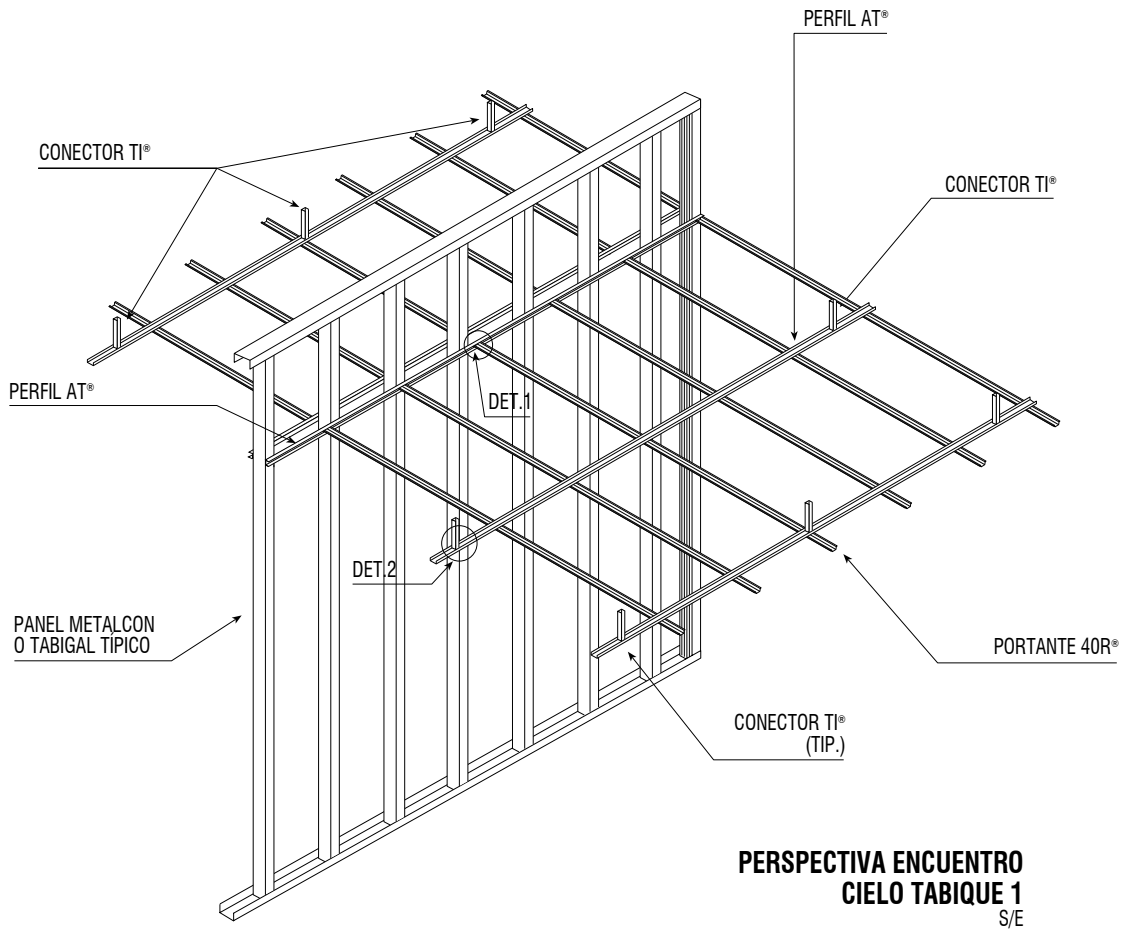


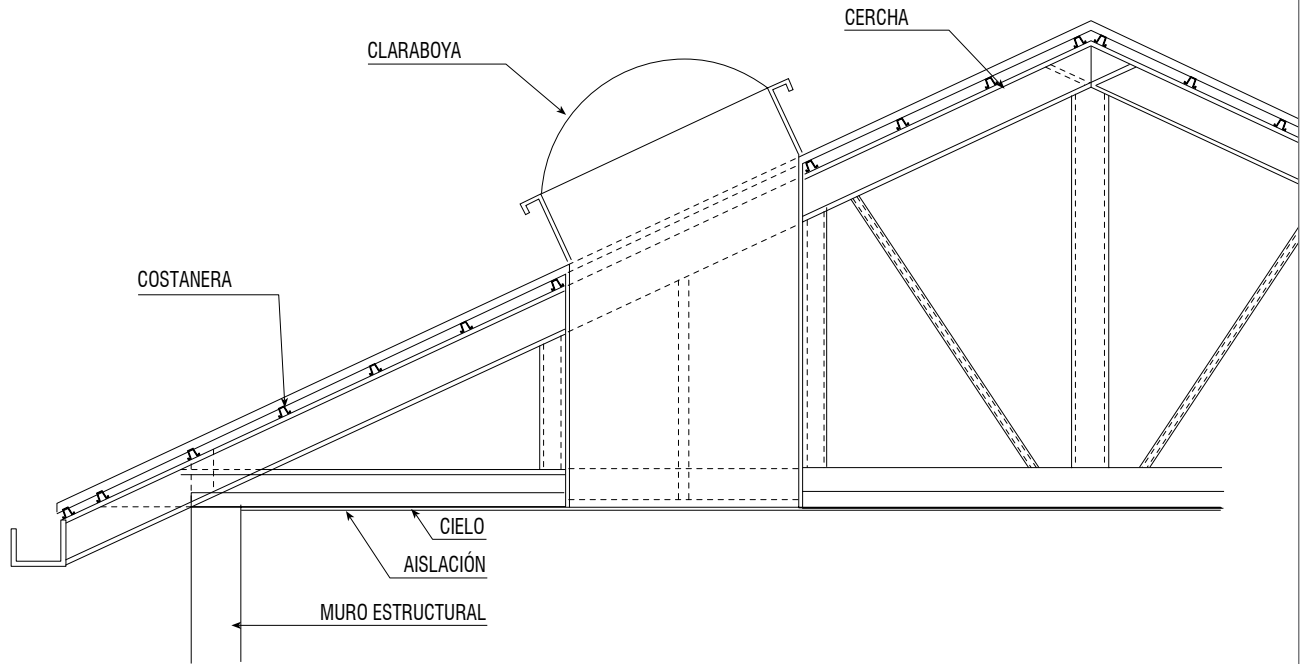
PERSPECTIVA DET.1
S/E



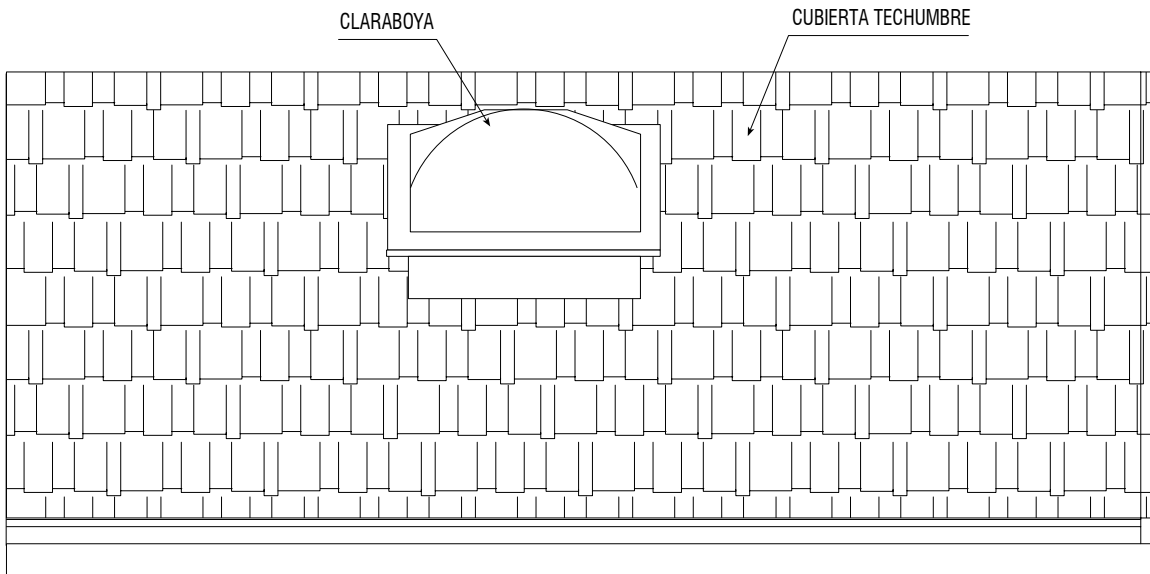
DETALLE CONEXIÓN A LOSAS
S/E

NOTA: El cielo debe quedar flotante o dilatado del muro o panel.

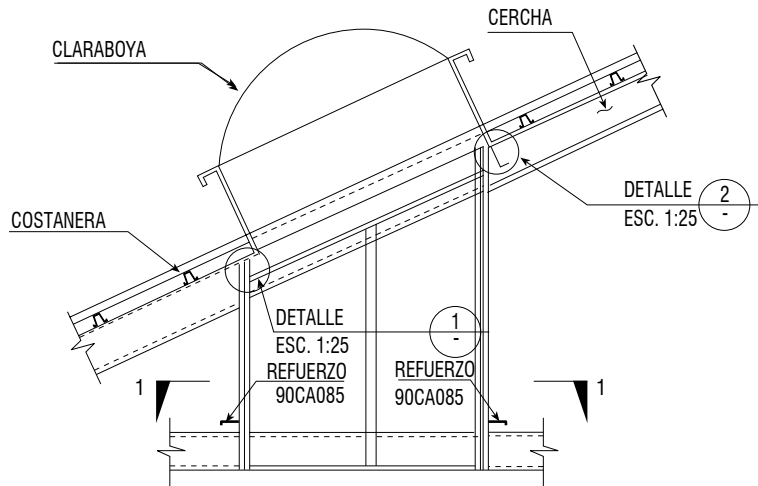
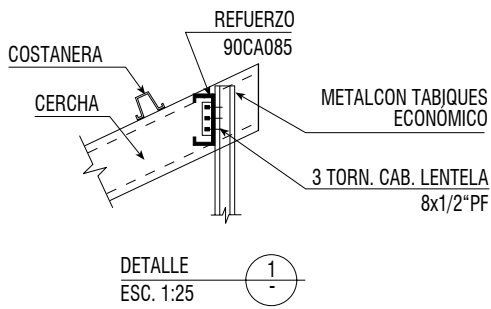




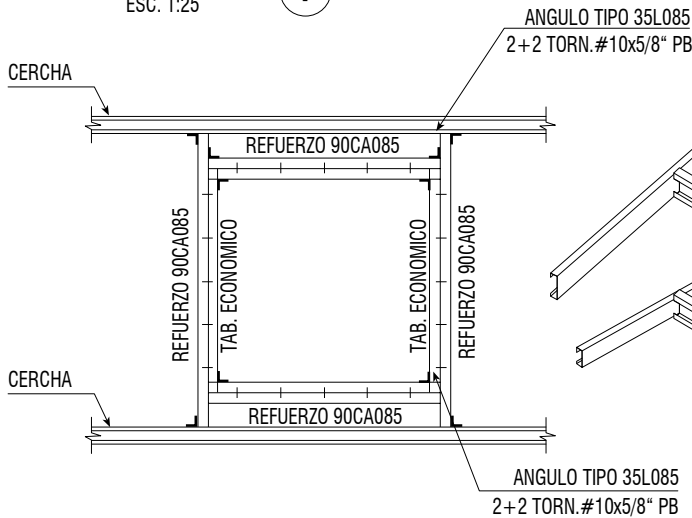
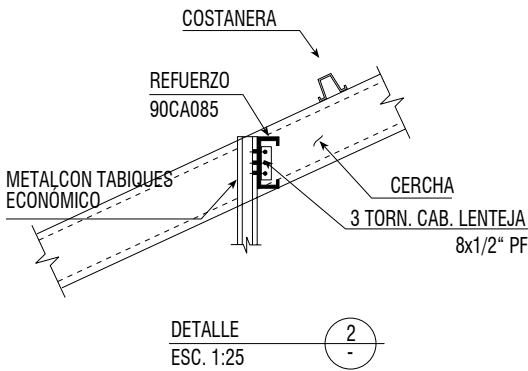
CORTE CLARABOYA
S/E



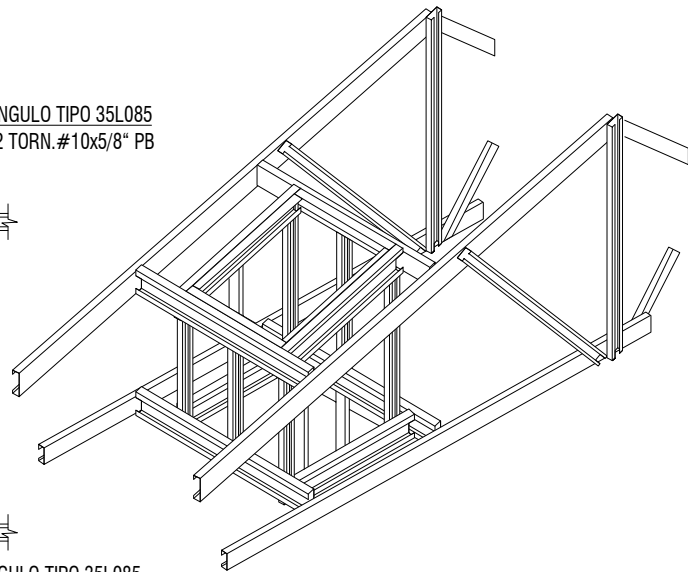
ELEVACIÓN TECHUMBRE CON CLARABOYA
S/E



CORTE ESTRUCTURA PARA CLARABOYA
ESC. 1:25



SECCIÓN 1-1
ESC. 1:25



PERSPECTIVA TIPO
S/E

Logre mayor eficiencia con Metalcon Cielo® , utilizando el siguiente equipo de herramientas.

- Alicata corte frontal o carpintero para sacar tornillos con la cruz rodad o para enderezar las rebabas del corte en obra.
- Marcador, negro o rojo.
- Alicata corriente.
- Tijera corta latas.
- Destornillador de punta cruz.
- Guantes protectores.
- Anteojos de seguridad transparentes.
- Atornillador eléctrico con embrague automático y extensión magnetizada.
- Punta phillips N° 2.
- Martillo de goma.
- Huincha de medir.
- Lienza.
- Nivel de manguera y burbuja.
- Tizador de color.

Seguridad

Metalcon Cielo es un sistema constructivo muy seguro, y su uso no conlleva riesgos adicionales a la construcción tradicional. Pero se deben considerar factores importantes al momento de realizar un trabajo confiable y seguro.

Cortes

No deben efectuarse operaciones de corte de material sin contar con protección para el cuerpo , las manos y los ojos.

Electricidad

Antes de utilizar cualquier herramienta o extensión, debe asegurarse de que estén desconectadas de la fuente de energía. El acero es un material conductor de electricidad, así que asegure no contar con algún punto de contacto con instalaciones eléctricas mientras manipula los elementos del sistema constructivo.

Ruido

Si trabaja con herramientas de corte eléctricas, siempre cuente con protección auditiva.

Calor

Recuerde que el acero tiende a calentarse frente a la exposición del sol, procure manipularlo siempre con guantes.

Accidentes

Mantenga el área de trabajo despejada al momento de la instalación, así evitará posibles caídas y tropiezos.



Casa Matriz: Camino a Melipilla 8920, Maipú. Tel.: (+56) 22 484 9200
Lonquén: Chañarcillo 1201, Maipú. Tel.: (+56) 22 484 7649
Exposición: Sepúlveda Leyton 3172, Santiago. Tel.: (+56) 22 484 9411
Las Condes Design: Av. Las Condes 9765, local 301, Las Condes.
Concepción: Camino a Coronel 5580 km 10, bodega 6-B,
Megacentro San Pedro de La Paz. Tel.: (+56) 41 246 1620
Antofagasta: Acantatita 424, Sector La Chimba. Tel.: (+56) 55 2 212 2000

www.cintac.cl